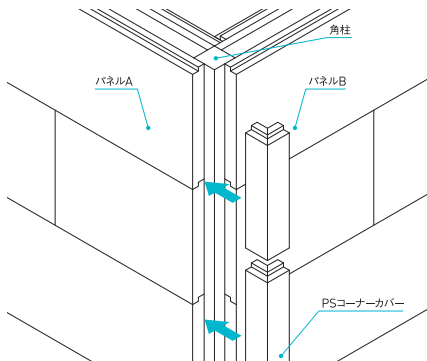
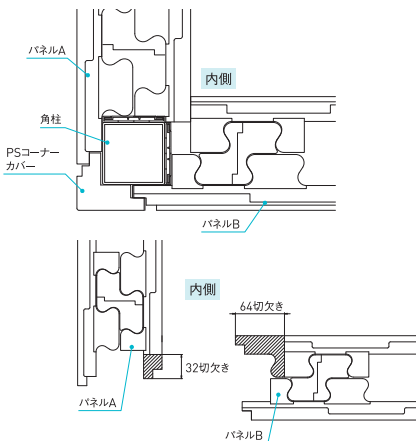


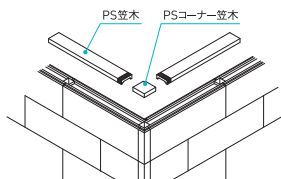
コーナー部



上図を参考にPSコーナーカバーを必要数だけ手配してください。
 コーナーカバーは1梱包に1個入りです。
 ※コーナーカバーはPS材のみの設定です。アルミ材はありません。
 角柱の内側部分のパネルA・Bは図のように切り欠いて取り付けてください。



A型・B型・C型共通 PS笠木の場合



取付方法

PSコーナー笠木を取付の場合1コーナーにPSコーナー笠木が1梱包(1個入り)が必要です。※現場にて寸法調整切欠があります。

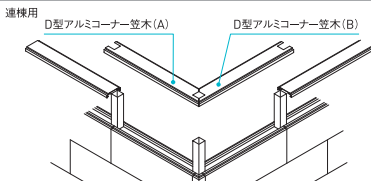
PSコーナー笠木(選択)

	部材名	税抜価格
PS	コーナー笠木 塗装済	4,000円
	コーナー笠木 現場仕上げ	2,800円

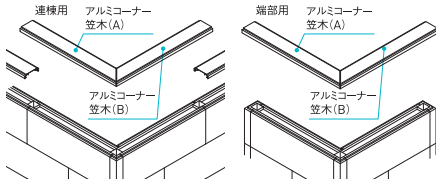
PSコーナーカバー

	部材名	税抜価格
PSコーナーカバー	PSコーナーカバー下 塗装済 目地有(1個入)セット	3,700円
	PSコーナーカバー下 現場仕上 目地有(1個入)セット	2,700円
	PSコーナーカバー下 現場仕上 目地無(1個入)セット	

D型 アルミ笠木の場合



A型・B型・C型共通 アルミ笠木の場合



取付方法

アルミコーナー笠木を取付の場合1コーナーにアルミコーナー笠木ABが各1梱包が必要です。出隅の場合(上図)、Aは外観左側、B外観右側になります。コーナー笠木には連棟用、端部用があります。

アルミコーナー笠木(選択)

	部材名	アルミ笠木	アルミ木調笠木
		税抜価格	税抜価格
アルミ	端部用	W08コーナー笠木(A)	14,300円
		W08コーナー笠木(B)	16,800円
		W08コーナー笠木S(A)	13,200円
	連棟用	W08コーナー笠木S(B)	14,600円
		W08コーナー笠木(A)	14,300円
		W08コーナー笠木(B)	16,800円
		W08コーナー笠木S(A)	13,200円
		W08コーナー笠木S(B)	14,600円

