

ラインスタイル極

・壁横付仕様
・壁面付仕様

現場貼付タイプ

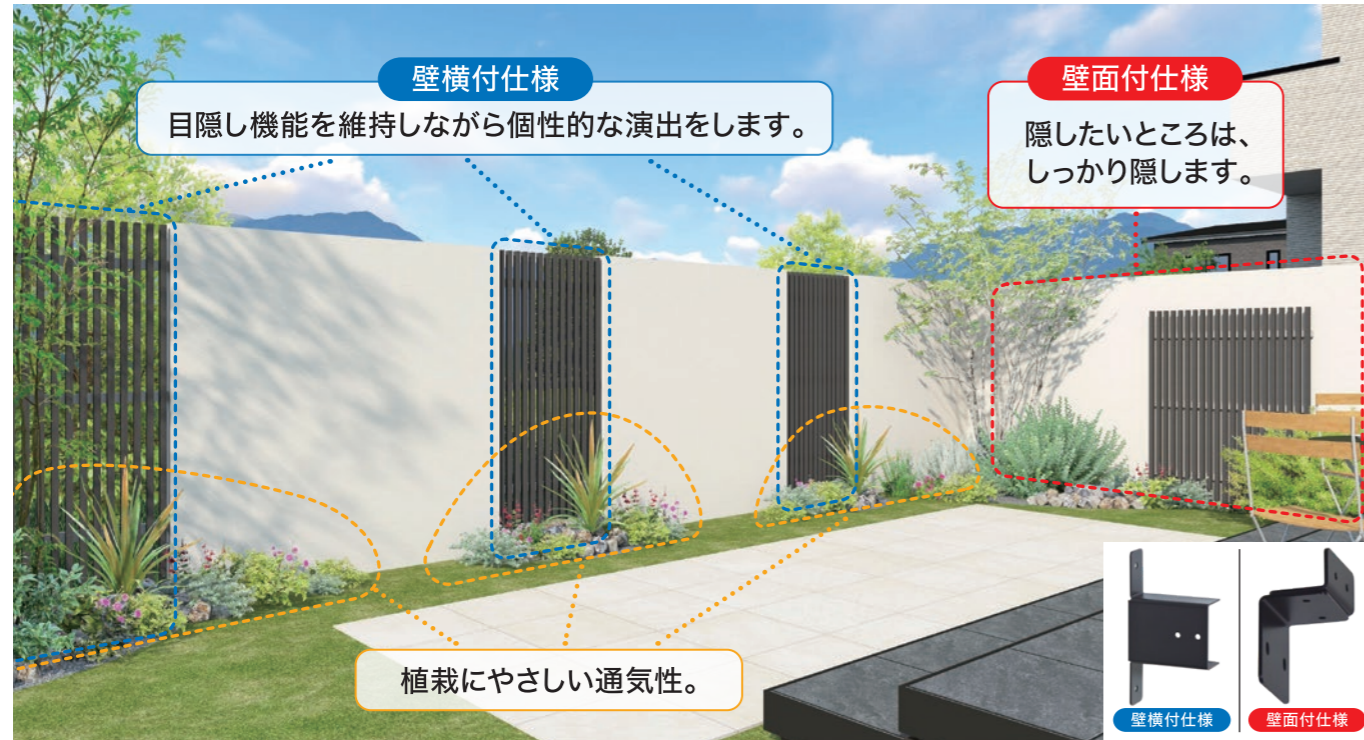
現場塗装タイプ

片面工場塗装タイプ

「スマート F-ウォール1型」と「ラインスタイル極」を組み合わせ、個性的な演出を可能にしました。目隠し機能を維持しつつ開放感とプライベートを両立、通気性もあるので植栽にもやさしい空間に。

■スマート F-ウォール1型+ラインスタイル極の組合せ

スマート F-ウォール1型(H2100)とラインスタイル極の組み合わせです。

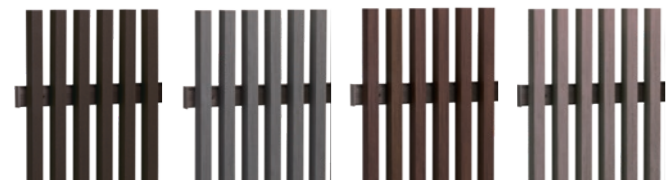


※スマートFウォールとラインスタイル極の組合せはスマートFウォール1型のみとの組合せとなりますのでご注意ください。

セミユニットフェンス LINE STYLE

ラインスタイル極

人工木材のポリスチレンを用いた縦小棧を施工性の高いセミユニットパネルにしました。

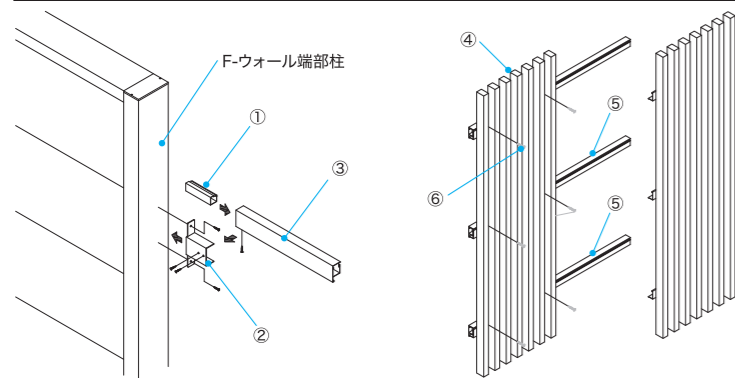


■ラインスタイル極 カラー組合せ

ラインスタイル極	カカオ CO	シンダー CI	ルイボス RB	シルク SK
アルミ色	Cブラック	Mブラウン	Pシルバー	

※ラインスタイル極のアルミ色は上記より選択してください。

■ラインスタイル極 壁横付仕様 施工方法



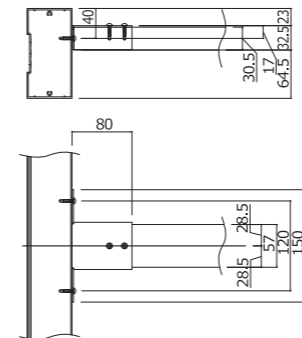
- ①Φ4×19ドリルネジで横棧端部に横棧スリーブを取付します。
- ②壁横付金具をΦ4×19ドリルネジでスマートF-ウォール端部柱に取付します。
- ③Φ4×19ドリルネジで横棧を壁横付金具に取付します。
- ④パネルを最上段横棧に仮置きします。
- ⑤残りの中下段の横棧をパネルを基準にして壁横付金具でF-ウォール端部柱に取付します。
- ⑥パネルを横棧にネジ止めします。

納期 実働10日 ※但し大型物件や特注品はその都度ご確認ください。

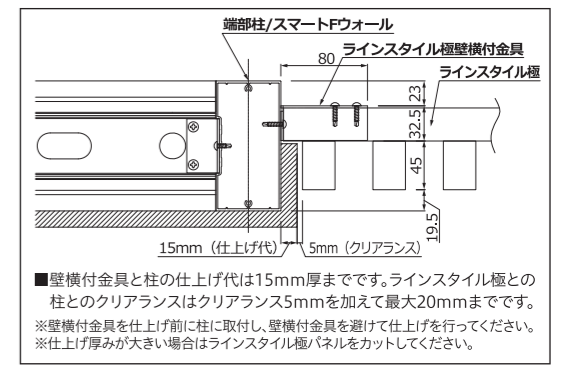
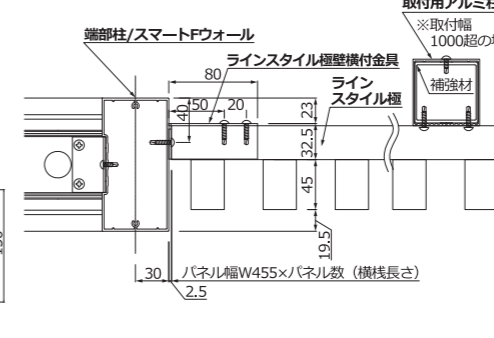
送料 定価5万円未満は送料別途 ※H2700、H3000は定価に関わらず全て別途送料がかかります。

■ラインスタイル極 壁横付仕様 施工方法

■壁横付金具

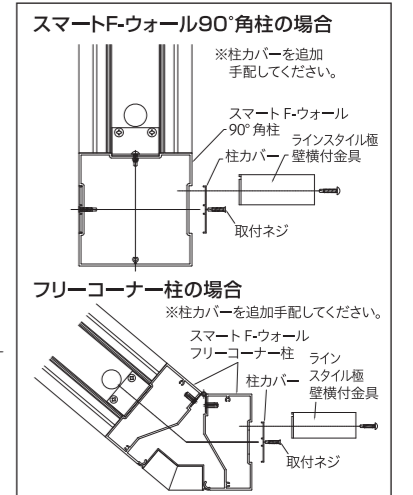
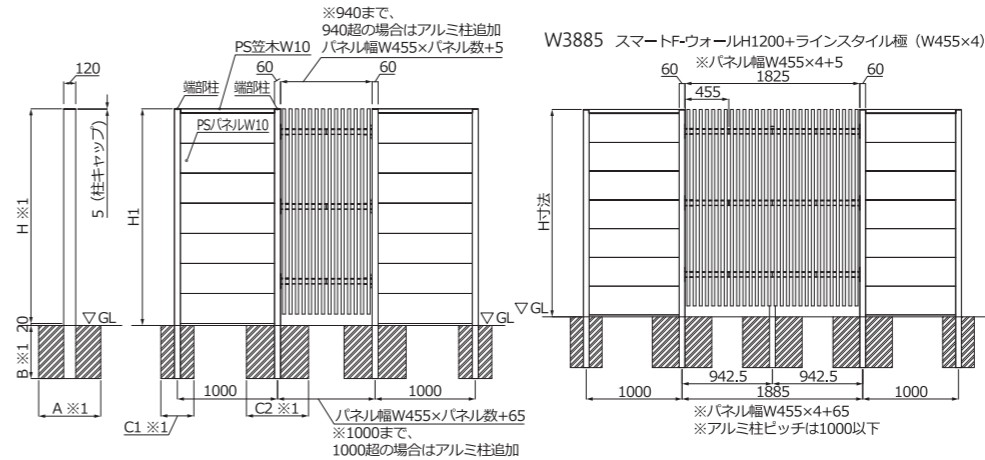


■壁横付金具納まり

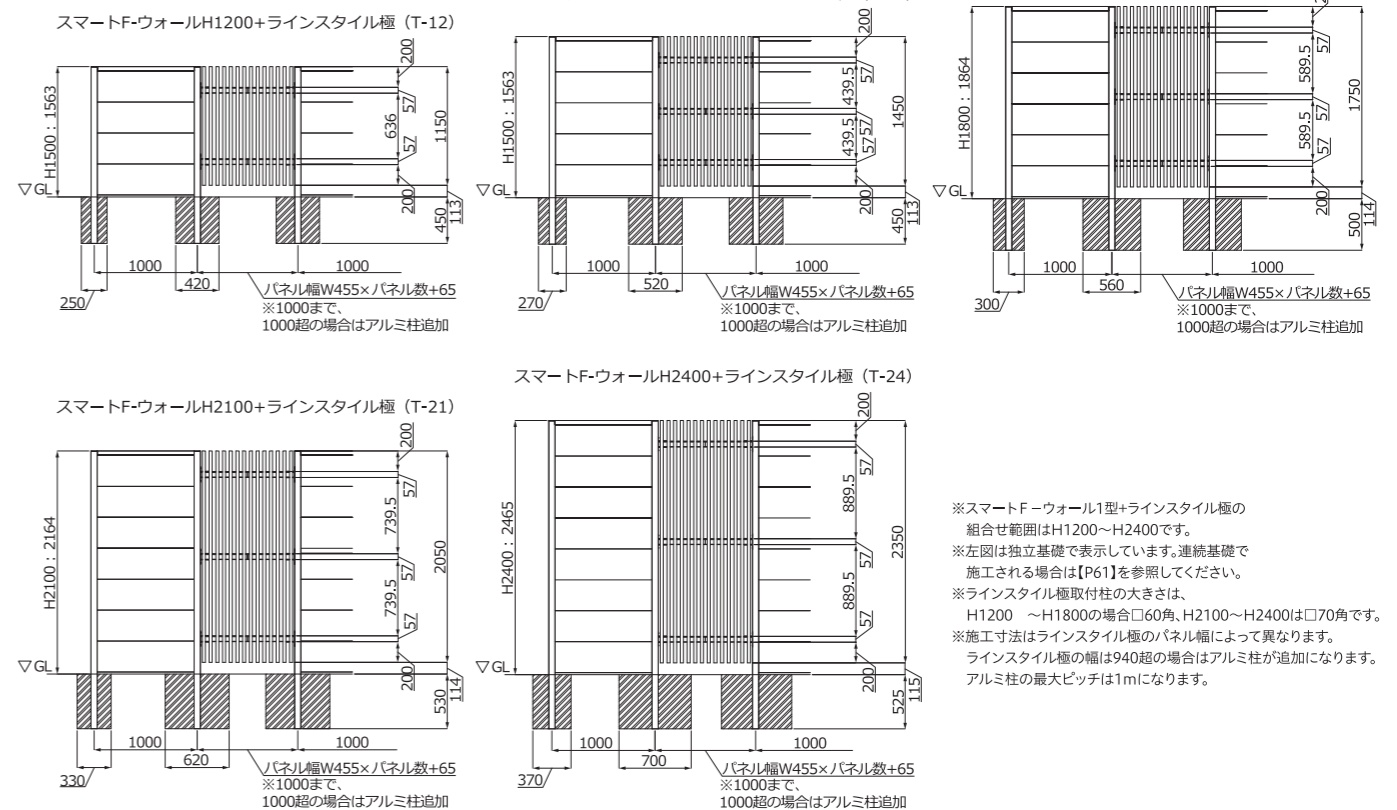


■壁横付金具と柱の仕上げ代は15mm厚までです。ラインスタイル極との柱とのクリアランスはクリアランス5mmを加えて最大20mmまでです。※壁横付金具を仕上げ前に柱に取付し、壁横付金具を置いて仕上げを行ってください。※仕上げ厚み大きい場合はラインスタイル極パネルをカットしてください。

■スマートF-ウォール1型+ラインスタイル極の組合せ(壁横付仕様)



■各サイズ図面



※スマートF-ウォール1型+ラインスタイル極の組合せ範囲はH1200~H2400です。※左図は独立基礎で表示しています。連続基礎で施工される場合は[P61]を参照してください。※ラインスタイル極取付柱の大きさは、H1200 ~H1800の場合60角、H2100~H2400は70角です。※施工方法はラインスタイル極のパネル幅によって異なります。ラインスタイル極の幅は940超の場合はアルミ柱が追加になります。アルミ柱の最大ピッチは1mになります。

