

スマートF-ウォール

コーナー納まり

現場貼付タイプ

現場塗装タイプ

納期 実働7日

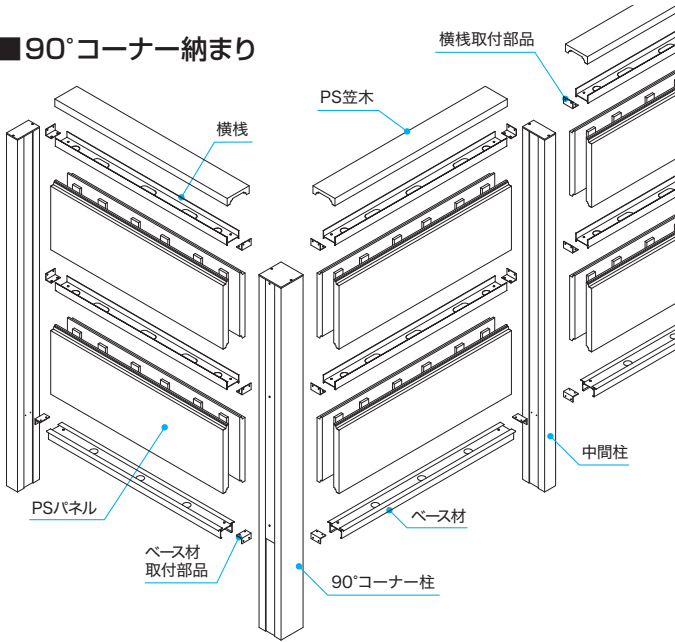
送料

定価
5万円未満は
送料別途

※但し大型物件や特注品はその都度ご確認ください。
※H2700、H3000は定価に関わらず全て別途送料がかかります。

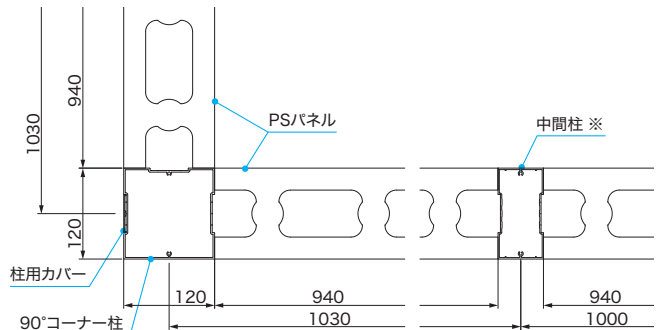
コーナー納まり(1型・2型共通)

■90°コーナー納まり



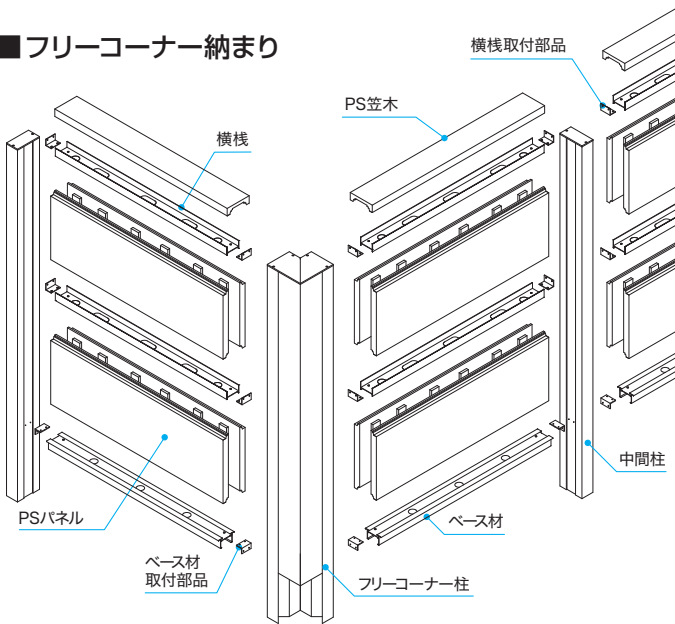
90°コーナー納まりは図を参考に90°コーナー柱の施工を行ってください。詳細は取付説明書を参照願います。

※柱ピッチは1030mmになります。
コーナー1箇所につき90°コーナー柱セットが1セット必要です。
90°コーナー柱の価格は【P59】をご覧ください。



※柱断面形状はHサイズにより異なります。【P59】を参照ください。

■フリーコーナー納まり



フリーコーナー納まりは図を参考にフリーコーナー柱の施工を行ってください。詳細は取付説明書を参照願います。
コーナー1箇所につきフリーコーナー柱セットが1セット必要です。

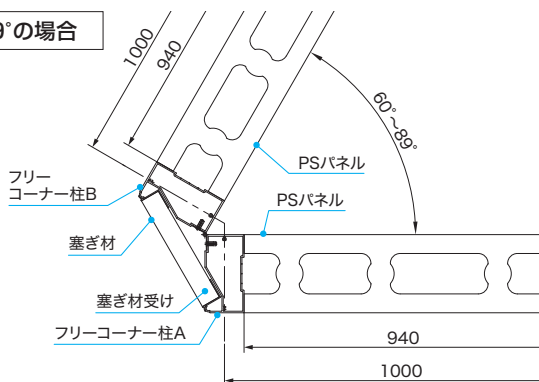
※角度により塞ぎ材の納まりパターンが異なります。
フリーコーナー柱の価格は【P59】をご覧ください。

■60°~89°の場合

■91°~140°の場合



60°~89°の場合



91°~140°の場合

