

口金ポスト(埋込タイプ)取付

現場貼付タイプ 現場塗装タイプ

納期 実働7日 送料 定価5万円未満は送料別途

※但し大型物件や特注品はその都度ご確認ください。
※H2700、H3000は定価に関わらず全て別途送料がかかります。

口金ポスト | 取付方法について

取付用部品

口金ポスト用パネルセット(生地のみ)

1B・2B共通

開口部

接着剤セット10ml (1個)

カールプラグ #10×32 (4個)

φ4.1×63 ナベホネジ (4個)

口金ポスト用部品セット

※現場でポスト用開口部加工を行う場合にお使いください。

接着剤セット10ml (1個)

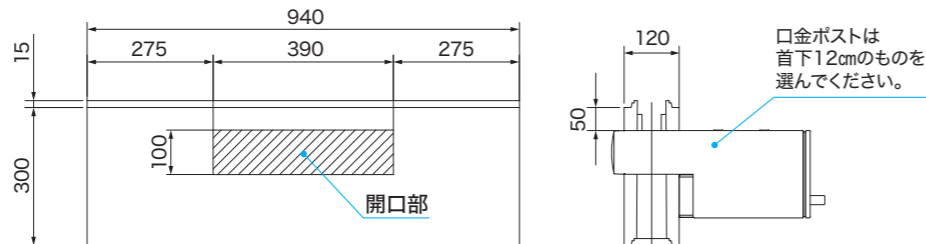
カールプラグ #10×32 (4個)

φ4.1×63 ナベホネジ (4個)

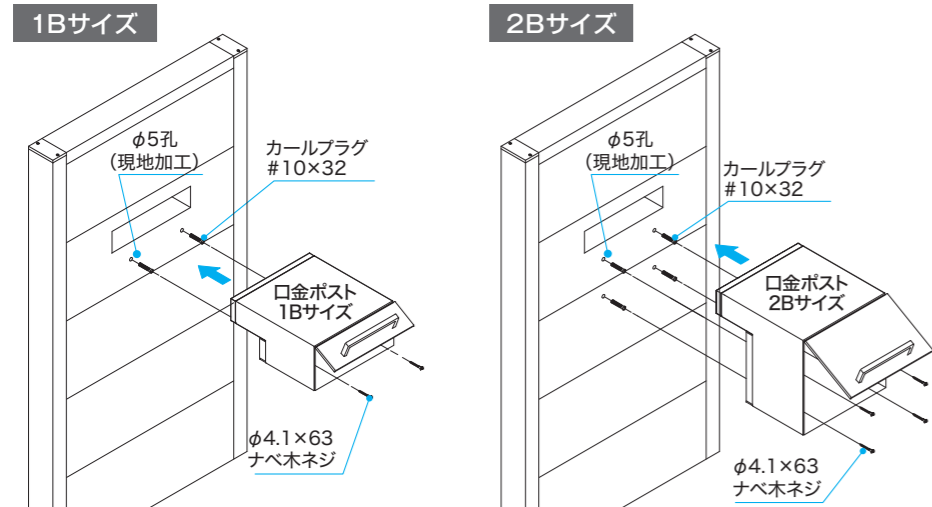
口金ポスト用パネルの開口部の位置は次の図のようになります。

開口部寸法は100×390mmです。取付ポストは選定の際、口金部分寸法を確認してください。

※異なる口金ポストを使用する場合は寸法を指示してください。
※指示寸法に合わせて加工いたしますが構造上、ご希望の位置に加工できない場合がございます。



取付方法



本体に口金ポスト用パネルを組み付け後、開口部に、口金ポストを差し込みポスト固定のねじ位置に合せカールプラグを下孔加工、接着剤で取り付けてください。接着剤が硬化後、φ4.1×63ナベホネジでポストを取付けてください。

口金ポスト用取付部品 価格

部材名	品番	税抜価格
口金ポスト用パネルセット(生地のみ)	FAFWK10PG1NC	10,000円
口金ポスト用部品セット ※	FAFW100PK1GB	3,000円

※現場でポスト用開口部加工を行う場合にお使いください。※口金ポスト用パネル片面塗装をご使用される場合は[P59]の価格表をご覧ください。

壁付けポスト取付

現場貼付タイプ 現場塗装タイプ

納期 実働7日 送料 定価5万円未満は送料別途

※但し大型物件や特注品はその都度ご確認ください。
※H2700、H3000は定価に関わらず全て別途送料がかかります。

壁付けポスト | 取付方法について

取付用部品

壁付けポスト用取付ベースセット

カールプラグ #10×32 (6個)

φ4×25トラスドリルネジ (6個)

φ4×45サラドリルネジ (6個)

接着剤セット10ml (1個)

ポスト取付ベース材 (2個)

取付方法

壁付けポスト

■ポストの取付ベースの取付

- 1 ポストの位置が決まったら、ポスト取付孔がポスト取付ベース材に納まるようにして、ポスト取付ベース材の取り付け位置を決めてください。

縦使い: ポスト取付孔 φ3.5孔 (現地加工), φ5孔 (現地加工), φ5皿孔, ポスト本体, 壁付けポスト取付ベース材, φ4×45サラドリルネジ, カールプラグ #10×32, φ5孔 (現地加工)

横使い: ポスト取付孔 φ3.5孔 (現地加工), φ5皿孔, ポスト本体, 壁付けポスト取付ベース材, φ4×25トラスドリルネジ

カット例: ポスト取付孔 φ3.5孔 (現地加工), φ5皿孔, ポスト本体, カットする

壁付けポスト用取付部品 価格

部材名	品番	税抜価格
壁付けポスト取付ベースセット	FAFW100PB1SI	11,500円

※本品は書類等軽量物を入れるポストの取り付けを想定しています。ポスト取付ベース材の長さ・数量が不足するような大型のポストは、取り付け不可となります。また、受け取り荷物重量が10kgを超える壁付けタイプの宅配ボックス等は取り付け不可となります。

- 2 ポスト取付ベース材の取付孔の位置にφ5の孔をあけてください。
- 3 孔あけ後、接着剤を孔に注入し、カールプラグ #10×32を挿入してください。接着剤が固まったらポスト取付ベース材を、φ4×45サラドリルネジで取り付けてください。
- 4 ポストの取付孔に合わせて、ポスト取付ベース材にφ3.5の下孔をあけてください。
- 5 右図のようにポスト取付ベース材にφ4×25トラスドリルネジで、ポストを取り付けてください。